



BERRA

Kare hafif kademeli alüminyum enjeksiyon COB led downlight, Çerçevesi elektrostatik toz boyalıdır. Ral kataloğundaki herhangi bir renge boyanabilir, Önden görünümü kare olup tavan da montaj deliği yuvarlak olması ile elektrikçiler için montajında kolaylık sağlamaktadır.

Soğutucu da alüminyum enjeksiyon olup Led pcb nin soğumasına yardımcı olmakla beraber ledin ömrünü de artırmaktadır, düşük watt da yüksek lümen gücü ile her mekanda ferah ve şık bir aydınlatma ortamı sağlamaktadır. BERRA konut ve projeler için mükemmel bir downlight dir.

BERRA is a square light recessed COB led downlight which has an aluminium injection cage. Despite the square frontal look mounting hole on the ceiling is circular which provides easy installation for electricians. Its frame is coated with electrostatic powder. It can be painted in any colour within Ral catalogue.

BERRA is an excellent fixture for housing and residencies. BERRA is favoured for having available dimensions for every possible space due to 5 different types.

BERRA

Code Kod	Power Güç	Lumen Lümen	Weight Ağırlık	Dimensions / Ölçüler			Hole Dim. Delik Çapı	Package Qty Koli Adedi	Package Dms. Koli Ölçüleri
				A	B	H			
AL.299	7	700	280	108	108	65	90	36	42*39*30
AL.399	9	900	300	128	128	55	105	36	42*39*30
AL.499	12.5	1250	350	150	150	55	130	36	52*50*34
AL.699	25	2500	470	200	200	55	180	16	45*42*34
AL.899	30	3000	660	240	240	58	210	16	52*50*34

Color Rendering Index Renssel Geriverim

CRI
80

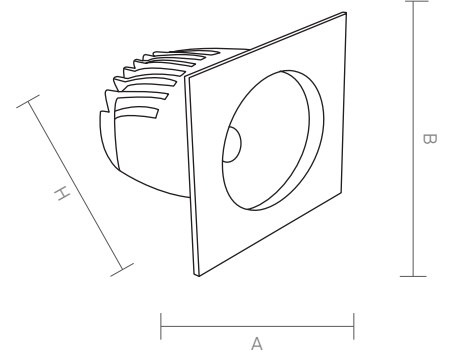
Ingress Protection IP Sınıfı

IP
20-44

Stock Electrostatic Coating Colors Stok Elektrostatik Renkler

RAL9016 RAL9005
RAL9010 RAL7016

Please contact us for color and coating options.
Diğer renkler ve kaplamalar için iletişime geçiniz.



Energy Efficiency Class Enerji Sınıfı

Color Temperature Renk Sıcaklığı

Symbols Semboller

50.000
HOURS
LED LIFE

A A+ A++

2700K 3000K 4000K 6500K



220-240V
50-60Hz



Dimmable
Dimmer Uyumlu



Battery Kit Compatible
Acil Kiti Uyumlu

abalighting.com

Bütünleşik Enjeksiyon Kalıp Kademe
Extruded Monoblock Recessed Body



38° Reflector Angle
38° Reflektör Açısı

Extruded Aluminium Heat Sink
Alüminyum Ekstrüzyon Soğutucu



Aluminium Body
Alüminyum Gövde